

12

Регистрация тока, сопутствующего ионному пучку в ускорителе-тандеме с вакуумной изоляцией

© Д.А. Касатов^{1,2}, А.Н. Макаров², С.Ю. Таскаев^{1,2}, И.М. Щудло²

¹ Институт ядерной физики СО РАН, Новосибирск

² Новосибирский государственный университет

E-mail: taskaev@inp.nsk.su

Поступило в Редакцию 27 августа 2014 г.

На ускорителе-тандеме с вакуумной изоляцией получен протонный пучок с энергией 2 MeV и током 1.6 mA. Представлены экспериментальные результаты, указывающие на причины ограничения тока, и предложены способы увеличения тока протонного пучка.

В настоящее время бор-нейтронозахватная терапия [1] рассматривается как перспективная методика лечения злокачественных опухолей. Для широкого внедрения методики в клиническую практику требуются компактные источники тепловых нейтронов на основе ускорителя заряженных частиц. В ИЯФ СО РАН был предложен [2] и сооружен источник тепловых нейтронов на основе оригинального ускорителя-тандема с вакуумной изоляцией, отличающийся быстрым темпом ускорения ионов, и литиевой нейтроногенерирующей мишени.

На рис. 1 представлена схема ускорителя-тандема с вакуумной изоляцией. Выходящий из источника 1 пучок отрицательных ионов водорода с энергией 23 keV и током до 5 mA поворачивается в магнитном поле на угол 15°, фокусируется парой магнитных линз 2, инжектируется в ускоритель и ускоряется в нем до 1 MeV. В газовой (аргоновой) обдирочной мишени 7, установленной внутри высоковольтного электрода 5, отрицательные ионы водорода превращаются в протоны, которые затем тем же потенциалом 1 MV ускоряются до энергии 2 MeV. Потенциал на высоковольтный электрод 5 и пять промежуточных электродов ускорителя 6 подается от высоковольтного источника напряжения 10 (большая часть не показана) через проходной изолятор 9, в котором установлен омический делитель. Откачка газа осуществляется турбо-

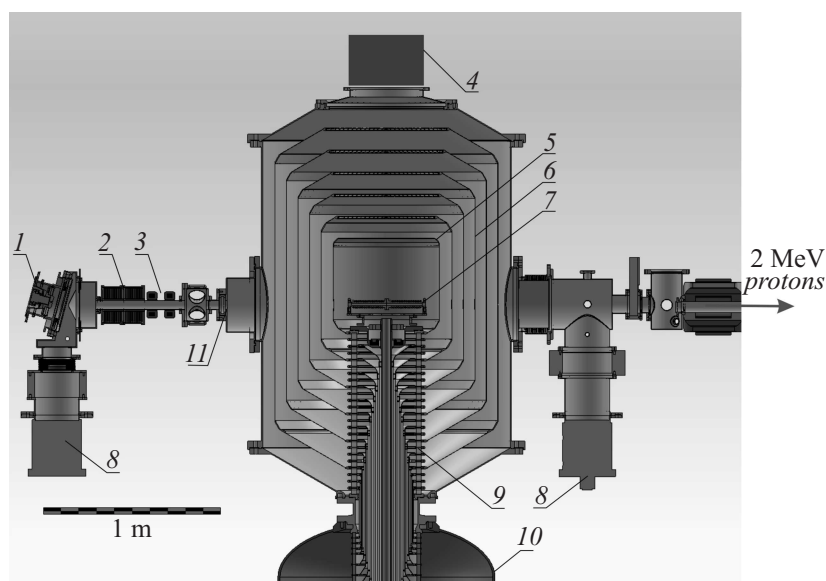


Рис. 1. Ускоритель-тандем с вакуумной изоляцией: 1 — источник отрицательных ионов водорода, 2 — магнитные линзы, 3 — корректоры, 4 — криогенный насос, 5 — высоковольтный электрод, 6 — промежуточные электроды, 7 — газовая обдирочная мишень, 8 — турбомолекулярный насос, 9 — проходной изолятор, 10 — высоковольтный источник питания, 11 — место размещения диафрагмы или детектора.

молекулярными насосами 8, установленными у источника ионов и на выходе ускорителя, и криогенным насосом 4 через жалюзи электродов.

На ускорителе получен стационарный протонный пучок с энергией 2 MeV и током 1.6 mA с высокой монохроматичностью по энергии 0.1% и стабильностью по току 0.5%. При сбросе пучка на литиевую мишень осуществлена генерация нейтронов [3] и проведено исследование влияния нейтронного излучения на клеточные культуры [4]. Для проведения терапии необходимо увеличить ток протонного пучка как минимум до 3 mA. Данная работа посвящена выяснению причин ограничения тока и содержит предложения по способам увеличения тока протонного пучка.

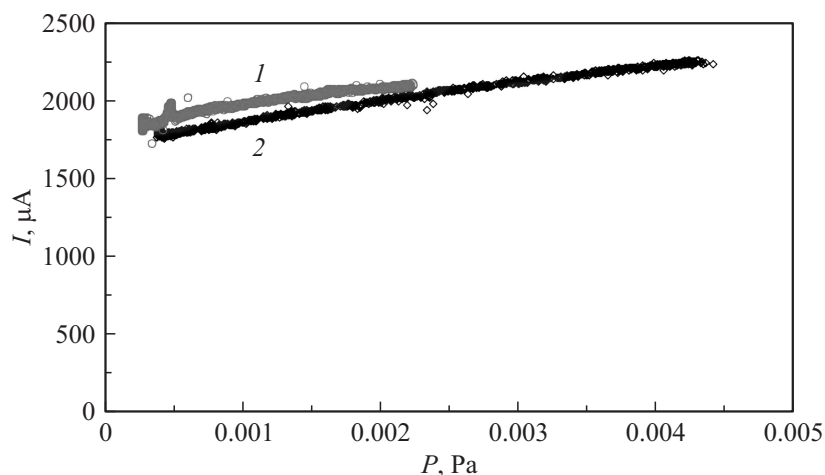


Рис. 2. Зависимость тока в ускоряющем зазоре от давления остаточного газа при увеличении газонапуска в обдирочную мишень: 1 — при работающем криогенном насосе, 2 — при выключенном.

Попытки увеличить ток протонного пучка за счет инжекции пучка отрицательных ионов водорода с током более 2 мА или за счет большего газонапуска в обдирочную мишень приводят к частым пробоям ускорителя по полному напряжению и делают невозможным получение стабильного стационарного протонного пучка.

При инжекции ионного пучка током более 1 мА ток на выходе ускорителя, нормированный на ток в ускорительном канале, при увеличении газонапуска в обдирочную мишень с некоторого момента не рос, а даже падал. Это противоречило предварительным результатам, полученным с меньшим током, но стабильным во времени [5].

После достижения стабильной работы источника отрицательных ионов водорода при больших токах была измерена зависимость тока в ускоряющем зазоре (от входа в ускоритель до высоковольтного электрода) от газонапуска в обдирочную мишень (она представлена на рис. 2). Ток в ускоряющем зазоре равен разнице измеряемого опорным сопротивлением высоковольтного источника питания тока нагрузки и измеряемых токов через опорное сопротивление омического делителя

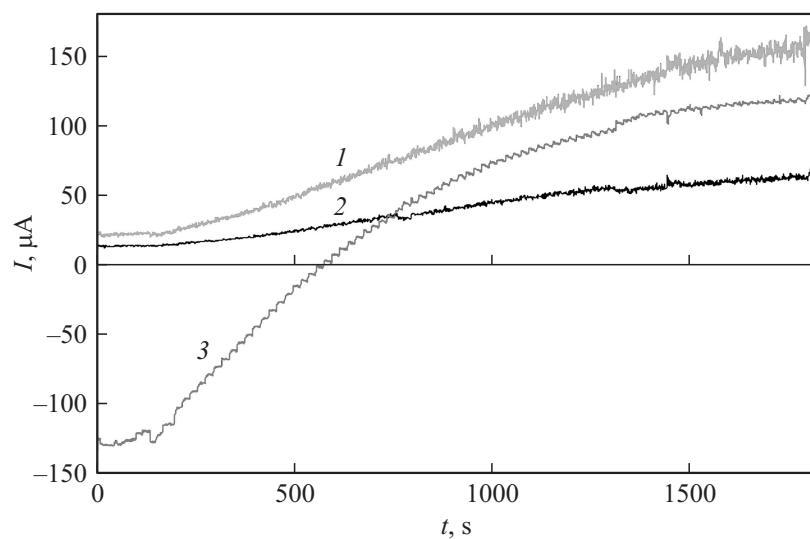


Рис. 3. Графики тока на внутренний диск детектора 1 и на внешний 2 при увеличении газонапуска в обдирочную мишень. Приведен график тока на выходе ускорителя 3 (значения тока уменьшены в 10 раз для удобства).

проходного изолятора и цилиндра Фарадея, установленного на выходе ускорителя. Величина газонапуска опосредованно проявляется в измеряемом давлении остаточного газа на выходе ускорителя. Видно, что при увеличении газонапуска ток в ускоряющем зазоре увеличивается на $500\mu\text{A}$ при отключенном криогенном насосе и на $250\mu\text{A}$ при включенном.

Вышеуказанные явления позволили предположить наличие паразитного потока заряженных частиц в ускоряющем зазоре. Для проверки этой гипотезы был изготовлен специальный детектор, который представляет собой два концентрических кольцевых диска (внутренний с диаметрами 52 и 90 mm, внешний — 92 и 136 mm) и рамки с натянутой сеткой для подавления вторичной эмиссии. Детектор установлен на входе в ускоряющий зазор (11 на рис. 1) и измеряет только ток, текущий со стороны высоковольтного электрода. На рис. 3 приведены графики тока на детектор при инъекции пучка отрицательных ионов

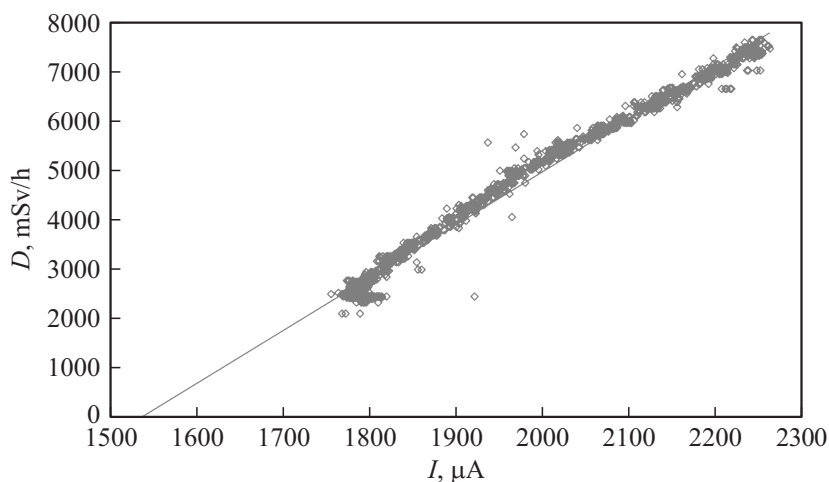


Рис. 4. Зависимость мощности поглощенной дозы тормозного излучения от тока в ускоряющем зазоре.

водорода током 1.5 мА и с момента времени 150 с при плавном увеличении газонапуска в обдирочную мишень путем кратковременного открывания электромеханического клапана подачи газа с частотой 0.05 Hz (обдирочная мишень и система газонапуска описаны в [6]). Отрицательные значения тока соответствуют преобладанию в пучке отрицательных ионов водорода, положительные значения — преобладанию протонов. Видно, что при увеличении плотности газа в обдирочной мишени увеличивается степень обдирки пучка и практически линейно растет регистрируемый детектором ток. На внутреннем диске он увеличивается на 140 μA , на внешнем — на 50 μA . Таким образом, ускорение пучка отрицательных ионов водорода сопровождается встречным потоком положительных ионов.

Для понимания происходящих процессов важен график зависимости мощности поглощенной дозы тормозного излучения, измеряемого сферической ионизационной камерой, установленной на расстоянии 7.5 м от ускорителя, от тока в ускоряющем зазоре. Он представлен на рис. 4. Видно, что с увеличением газонапуска и соответственно тока в ускоряющем зазоре линейно растет и мощность тормозного излучения.

Заметим, что в отсутствие подачи газа в обдирочную мишень (при токе в районе $1800 \mu\text{A}$) тормозное излучение присутствует и его величина значительна. Поскольку поглощение ускоренных ионов конструктивными материалами не приводит к заметной мощности поглощенной дозы тормозного излучения, то оно объясняется ускорением электронов в ускорительном канале. Экстраполируя зависимость мощности излучения от тока на нулевое значение, получим пересечение при 1.55 mA . Это означает, что в ускоритель инжектируется пучок отрицательных ионов водорода с током 1.55 mA . Пучок в ускоряющем зазоре ионизирует остаточный газ, что приводит к возникновению дополнительного тока величиной $250 \mu\text{A}$, который в направлении высоковольтного электрода переносится электронами, а в направлении заземленного бака ускорителя — положительными ионами. Подача газа в обдирочную мишень приводит к увеличению этого дополнительного тока еще на $500 \mu\text{A}$, при этом значительная часть его (до $190 \mu\text{A}$) в виде потока положительных ионов попадает на детектор, охватывающий периферийную область.

Таким образом, выяснено, что ионизация пучком остаточного и обдирочного газа, а также проникновение части положительных ионов аргона из обдирочной мишени в ускорительный канал приводит к появлению тока, сопутствующего ионному пучку. Величина сопутствующего тока значительна. Протекание этого тока способствует пробоям ускорителя по полному напряжению. Без включенного криогенного насоса удастся обеспечить 50%-ю обдирку пучка без пробоев. Включение криогенного насоса уменьшает величину сопутствующего тока примерно в 2 раза и позволяет обеспечить 90%-ю обдирку пучка. Дальнейшее увеличение тока протонного пучка возможно при улучшении вакуумных условий в ускоряющем зазоре путем установки криогенного насоса на входной фланец ускорителя и модификации обдирочной мишени. Модификация мишени направлена на уменьшение потока газа, ультрафиолетового излучения и потока положительных ионов аргона в ускоряющий зазор. Модификация мишени подразумевает ее поднятие или наклон относительно ускорительного тракта с применением постоянных магнитов, а также реализацию дифференциальной откачки с установкой турбомолекулярного насоса внутри высоковольтного электрода.

Научные исследования проведены при финансовой поддержке Российской Федерации в лице Минобрнауки России (уникальный идентификатор прикладных научных исследований — RFMEFI60414X0066).

Список литературы

- [1] *Neutron Capture Therapy: Principles and Applications* / Eds: W. Sauerwein, A. Wittig, R. Moss, Y. Nakagawa. Springer, 2012. 533 p.
- [2] *Vayanov V.F., Belov V.P. et al. // Nuclear Instr. and Methods in Physics Research. A. 1998. V. 413. N 2–3. P. 397–426.*
- [3] *Кузнецов А.С., Малышкин Г.Н., Макаров А.Н., Сорокин И.Н., Суляев Ю.С., Таскаев С.Ю. // Письма в ЖТФ. 2009. Т. 35. В. 8. С. 1–6.*
- [4] *Мостович Л.А., Губанова Н.В., Куценко О.С., Алейник В.И., Кузнецов А.С., Макаров А.Н., Сорокин И.Н., Таскаев С.Ю., Непомнящих Г.И., Григорьева Э.В. // Бюллетень экспериментальной биологии и медицины. 2011. Т. 151. В. 2. С. 229–235.*
- [5] *Aleynik V., Bashkirtsev A., Kanygin V., Kasatov D., Kuznetsov A., Makarov A., Schudlo I., Sorokin I., Taskaev S., Tiunov M. // Applied Radiation and Isotopes. 2014. V. 88. P. 177–179.*
- [6] *Алейник В.И., Кузнецов А.С., Сорокин И.Н., Таскаев С.Ю., Тиунов М.А., Щудло И.М. // Научный вестник Новосибирского государственного технического университета. 2013. Т. 50. В. 1. С. 83–92.*