

## Исследование влияния пространственного заряда на транспортировку 2 MeV пучка протонов в ускорительном источнике эпитепловых нейтронов

© Т.А. Быков,<sup>1,2</sup> Д.А. Касатов,<sup>1,2</sup> Я.А. Колесников,<sup>1,2</sup> А.М. Кошкарев,<sup>1,2</sup> А.Н. Макаров,<sup>1,2</sup> Г.М. Остреинов,<sup>1,2</sup> Е.О. Соколова,<sup>1,2</sup> С.Ю. Таскаев,<sup>1,2,¶</sup> И.М. Щудло<sup>1,2</sup>

<sup>1</sup> Институт ядерной физики им. Г.И. Будкера СО РАН, 630090 Новосибирск, Россия

<sup>2</sup> Новосибирский государственный университет, 630090 Новосибирск, Россия

¶ e-mail: taskaev@inp.nsk.su

Поступило в Редакцию 16 марта 2020 г.

В окончательной редакции 22 мая 2020 г.

Принято к публикации 8 июля 2020 г.

Источник нейтронов, состоящий из ускорителя-тандема с вакуумной изоляцией и литиевой мишени, используется для развития методики бор-нейтронозахватной терапии и других приложений. Термопарами, вставленными внутрь мишени, и тепловизором измерена зависимость размера пучка протонов на поверхности мишени от его тока. Установлено отсутствие заметного влияния пространственного заряда на транспортировку пучка протонов от ускорителя до мишени на расстояние 5 м, что упрощает эксплуатацию источника нейтронов.

**Ключевые слова:** нейтроны, пучок протонов, нейтроногенерирующая мишень.

DOI: 10.21883/JTF.2021.01.50280.86-20

### Введение

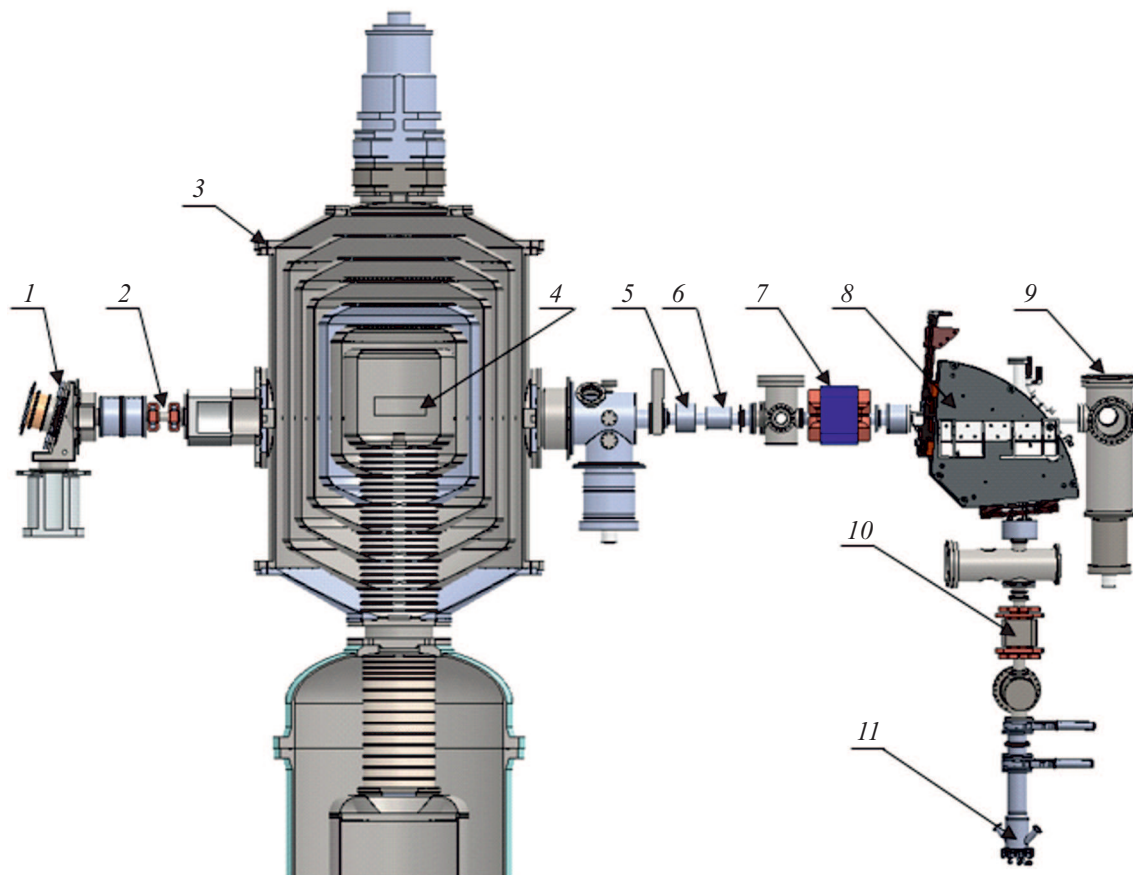
В Институте ядерной физики СО РАН функционирует ускорительный источник эпитепловых нейтронов [1], предложенный и разработанный для развития перспективной методики лечения злокачественных опухолей — бор-нейтронозахватной терапии (БНЗТ) [2]. Источник состоит из ускорителя-тандема с вакуумной изоляцией для получения стационарного пучка протонов, литиевой мишени для генерации нейтронов в результате пороговой реакции  ${}^7\text{Li}(p,n){}^7\text{Be}$  [3] и системы формирования пучка эпитепловых нейтронов [4]. На источнике нейтронов проводят биологические исследования в области БНЗТ [5,6], активационным анализом измеряют содержание примесей в образцах керамики [7], готовят радиационное тестирование оптических волокон быстрыми нейтронами [8]. Ранее нами проволочным сканером измерена зависимость профиля и тока пучка отрицательных ионов водорода, инжектируемого в ускоритель-тандем с вакуумной изоляцией, от давления остаточного газа, и обнаружено влияние пространственного заряда на транспортировку пучка ионов [9]. Для компенсации действия пространственного заряда изменяют силу фокусирующей линзы так, чтобы сфокусировать пучок отрицательных ионов водорода на вход ускорителя, контролируя размер пучка, и сделать его параллельным в обдирочной мишени ускорителя, контролируя нагрев мишени.

Цель настоящей работы состояла в том, чтобы определить, есть ли влияние пространственного заряда на

пучок протонов при его транспортировке от ускорителя до мишени. Для достижения поставленной цели предложено измерить поперечный размер пучка протонов на мишени в зависимости от величины тока протонного пучка.

### 1. Схема экспериментальной установки

Схема источника нейтронов представлена на рис. 1; его подробное описание — в работе [1]. Пучок протонов получают следующим образом. Из источника ионов  $I$  вытягивают пучок отрицательных ионов водорода с энергией до 25 keV, который в магнитном поле источника ионов поворачивают на угол  $15^\circ$ . Затем пучок отрицательных ионов водорода фокусируют магнитной линзой 2 на вход в ускоритель 3 [9] и ускоряют в нем до энергии 1 MeV. В газовой обдирочной мишени 4, установленной внутри высоковольтного электрода ускорителя, отрицательные ионы водорода превращают в протоны, которые затем тем же потенциалом 1 MV ускоряют до энергии 2 MeV. Ток протонов изменяют током разряда и напряжением вытягивания источника ионов  $I$ . Энергию протонов вычисляют из измерения напряжения высоковольтного потенциала резистивным делителем напряжения и калибруют по порогу реакции генерации нейтронов  ${}^7\text{Li}(p,n){}^7\text{Be}$ , равному 1.882 MeV. Для транспортировки протонов от ускорителя до нейтроногенерирующей мишени 11, расположенной гори-



**Рис. 1.** Схема ускорительного источника эпитепловых нейтронов. 1 — источник отрицательных ионов водорода, 2 — магнитная линза, 3 — ускоритель-тандем с вакуумной изоляцией, 4 — обдирочная мишень, 5 — охлаждающая диафрагма, 6 — бесконтактный датчик тока, 7 — корректор, 8 — поворотный магнит, 9 — вторая диагностическая камера с вводимым цилиндром Фарадея, 10 — сканер, 11 — литиевая нейтроногенерирующая мишень.

зонтально на расстоянии 5 м, применяют тракт транспортировки пучка с поперечным сечением 60 мм. Он оснащен: корректором 7 для корректировки направления распространения пучка протонов; поворотным магнитом 8 для поворота протонов вниз на угол  $90^\circ$ ; сканером 10 для развертки пучка протонов по поверхности мишени; тремя охлаждаемыми медными диафрагмами 5 с термопарами для измерения положения пучка протонов и для предотвращения прожигания пучком вакуумной камеры; тремя вводимыми цилиндрами Фарадея с термопарами для контроля тока и положения пучка протонов и бесконтактным датчиком тока NPCT-CF4 (Bergoz Instr., Франция) для непрерывного измерения тока пучка протонов. Характерное давление остаточного газа в тракте 0.5 мПа.

Генерацию нейтронов осуществляют в результате пороговой реакции  ${}^7\text{Li}(p,n){}^7\text{Be}$  при взаимодействии 2-MeV протонов с литием, напыленным на медную теплоотводящую подложку, эффективно охлаждаемую водой. Медная подложка аналогична описанной в работе [3] и используемой в течение 10 лет для генерации нейтронов: она выполнена в виде диска диаметром 143 мм

толщиной 8 мм. Со стороны протонного пучка подложка плоская, с другой стороны в ней сделаны четыре двухзаходных канала спиралевидной формы глубиной 3 мм для протекания охлаждающей воды, температура которой на входе была от 22.5 до 22.8°C. С боковой поверхности медного диска на расстоянии 2.5 мм от плоской поверхности просверлены 8 отверстий, в которые вставлены термопары (рис. 2). Четыре термопары размещены равномерно по азимуту на расстоянии 18 мм от центра диска. Другие четыре термопары также равномерно размещены по азимуту со сдвижкой относительно первых на  $45^\circ$ , одна из них в центре диска, другие три — на расстоянии 26 мм от центра диска. После размещения термопар отверстия заделаны высокотемпературным цементом.

Для контроля положения и размера пучка протонов на мишени используют инфракрасную камеру FLIR T650SC (FLIR Systems Inc., США), установленную на патрубок с окном из фторида бария под углом  $45^\circ$  к поверхности мишени. Для контроля температуры поверхности мишени используют пирометр Optris CT Laser 3ML SF (Optris, Германия), установленный на второй патрубок. Ток

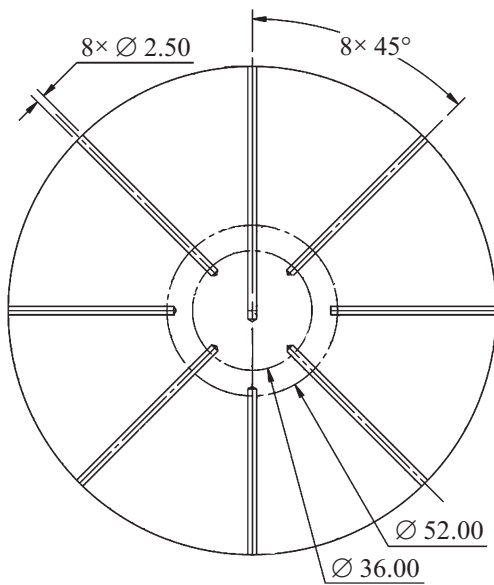


Рис. 2. Схема размещения термопар в медном диске мишени.

протонного пучка измеряют бесконтактным датчиком тока NPCT-CF4 и омическим делителем, подключенным к мишени, электрически изолированной от установки. Манометры глицериновые (WIKA, Германия), датчики давления PT2415 (IFM, Германия), расходомеры SV7614 (IFM, Германия) и датчики температуры воды размещены на панели, подключенной к мишени дюймовыми шлангами длиной 5.7 м.

## 2. Результаты измерений и обсуждение

Из ускорителя тандема с вакуумной изоляцией получают пучок протонов энергией 2 MeV, током от 0.48 до 3.2 mA, поперечным размером 1 см [10] и направляют его на мишень. Размер пучка протонов на мишени определяется выходной электростатической линзой ускорителя, поворотным магнитом и действием пространственного заряда. Огибающая осесимметричного нескомпенсированного пучка  $R(z)$  под действием собственного поля описывается уравнением  $\frac{d^2R(z)}{dz^2} = \frac{K}{R(z)}$ , где  $z$  — продольная координата,  $K = \frac{I_0 e}{2\pi m \epsilon_0 (\beta \gamma c)^3}$  — обобщенный первеанс пучка. Это нелинейное дифференциальное уравнение второго порядка имеет решение [11]:

$$Z = \frac{R_0}{\sqrt{2K}} F(\rho),$$

где  $R_0$  — начальный радиус пучка,  $\rho = \frac{R(z)}{R_0}$ ,  $F(\rho) = \int_1^\rho \frac{dy}{\sqrt{\ln y}}$ . Согласно решению этого уравнения, радиус пучка на мишени увеличивается в 1.2 раза при токе 0.5 mA и в 1.6 раза при токе 3 mA. Дополнительное

увеличение размера пучка на мишени может быть обусловлено действием пространственного заряда в области фокуса поворотного магнита. Если же электрический заряд протонов в тракте транспортировки пучка скомпенсирован электрическим зарядом электронов, возникающих при взаимодействии протонов с остаточным газом, то действия пространственного заряда нет. В этом случае размер пучка протонов на мишени определяется только выходной электростатической линзой ускорителя и поворотным магнитом и не зависит от тока пучка протонов. При проведении данного исследования на мишень не напыляли литий и не включали сканер для развертки пучка протонов по поверхности мишени. Мишень охлаждают водой, протекающей по каналам охлаждения; измеренный расход воды составил 15.1 l/min.

Измерение профиля стационарного непрерывного пучка протонов с высокой плотностью мощности — до  $20 \text{ kW/cm}^2$ , является сложной задачей, требующей решения. В горизонтальной части тракта транспортировки профиль пучка протонов измерен четырьмя методиками:

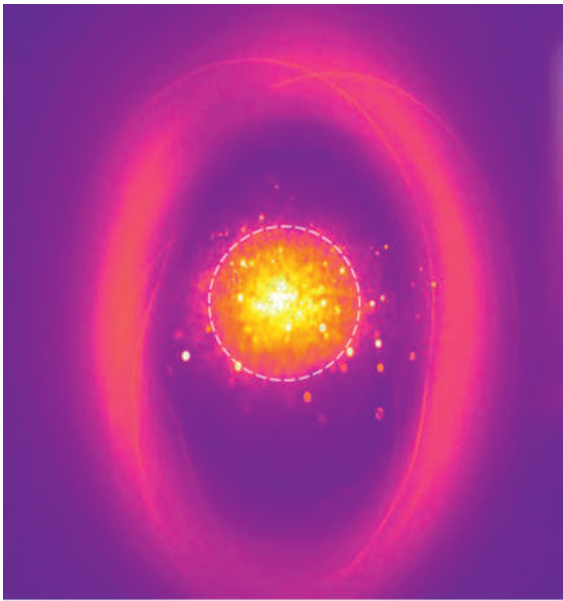
I) по распространению границы области образования блистеров с увеличением флюенса 2 MeV протонов, имплантируемых в медь [10];

II) по пространственному распределению активации литиевого слоя нейтроногенерирующей мишени радиоактивным изотопом  $^7\text{Be}$ , образующимся в результате пороговой реакции  $^7\text{Li}(p,n)^7\text{Be}$  [12];

III) по зависимости величины тока, прошедшего через охлаждаемую диафрагму, вставленную внутрь поворотного магнита, от величины магнитного поля поворотного магнита;

IV) по распространению границы области плавления лития с увеличением мощности пучка протонов.

Во всех случаях измеренный профиль достаточно хорошо описывается распределением Гаусса. На литиевой мишени, размещенной в вертикальной части тракта транспортировки пучка, профиль пучка протонов предложено определить по нагреву поверхности литиевой мишени. Установлено, что пирометр Optris CT Laser 3ML SF занижает температуру из-за большой области измерения — 19 mm и отсутствия технической возможности установить коэффициент эмиссии меньше 0.1, характерного для поверхности полированной меди. Инфракрасная камера FLIR T650SC, наоборот, завышает показания температуры из-за нетеплового свечения, обусловленного люминисценцией меди под действием высокоэнергетичных протонов, которое в работе по изучению блистеринга [10] было охарактеризовано как изменение коэффициента черноты поверхности меди под действием пучка протонов. Также программное обеспечение камеры не позволяет оцифровывать результаты измерений температуры без вмешательства встроенного алгоритма автокалибровки. Достоверное измерение температуры осуществлено термопарами, ранее используемыми при изучении теплосъема с мишени при ее нагреве [13].



**Рис. 3.** Изображение инфракрасной камеры во время облучения мишени пучком протонов с током 1.4 мА. Штриховым кругом обозначен диаметр 30 мм.

На рис. 3 представлено характерное изображение инфракрасной камеры FLIR T650SC (FLIR, США), растянутое по вертикали в  $\sqrt{2}$  раз. На изображении пунктиром наложен круг диаметром 30 мм. Видно, что пучок протонов нагревает область внутри диаметра 30 мм. Заметим, что светлые точки на изображении обусловлены нагревом мелких металлических капель, упавших на мишень сверху из-за касания пучка протонов стенок вакуумной камеры при подъеме напряжения ускорителя, и нагревом блистеров, возникающих при имплантации 2 MeV протонов в медь [10]. Светлый овал вокруг пучка протонов, показанного пунктиром, не связан с нагревом — это отражение инфракрасного излучения мишени стенками цилиндрического патрубка, на который установлена камера. Далее во время проведения исследований изображения инфракрасной камеры использовали для корректировки положения пучка протонов на мишени.

Термопарами, вставленными внутрь медного диска литиевой мишени, измерена температура при облучении мишени пучком протонов с током, который изменяли от 0.48 до 3.2 мА. Результаты измерения температуры, усредненной по значениям соответствующих количеств термопар, представлены на рис. 4. Температура поверхности мишени (медного диска) может быть определена как

$$T = \Delta T_{\text{Cu}} + \Delta T_{w-liq} + \Delta T_{liq} + T_{liq},$$

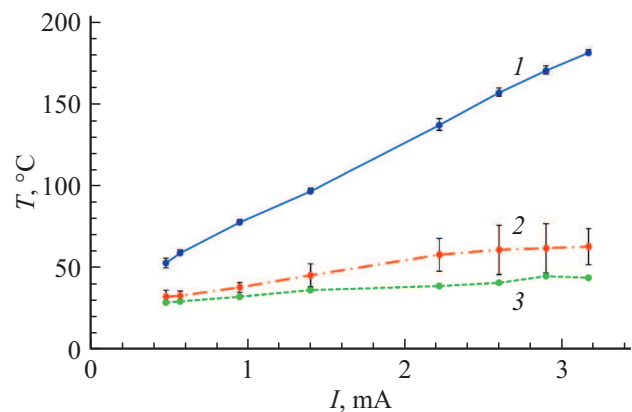
где  $\Delta T_{\text{Cu}}$  — перепад температуры на меди;  $\Delta T_{w-liq}$  — разность температуры охлаждаемой стенки и жидкости;  $\Delta T_{liq}$  — величина среднего нагрева теплоносителя;  $T_{liq}$  — начальная температура теплоносителя.

Длина пробега 2 MeV протона в меди, равная  $19 \mu\text{m}$  [14], много меньше толщины медного диска, и можно полагать, что протонный пучок нагревает только поверхность. В этом случае перепад температуры от поверхности диска до охлаждающего канала оценим как  $\Delta T_{\text{Cu}} = qh_{\text{Cu}}/\lambda_{\text{Cu}}$ , где  $q$  — плотность мощности нагрева,  $h_{\text{Cu}} = 5 \text{ mm}$  и  $\lambda_{\text{Cu}} = 400 \text{ W} \cdot \text{m}^{-1} \cdot \text{K}^{-1}$  — толщина и коэффициент теплопроводности меди.

Перенос тепла от твердой стенки теплоносителю осуществляется конвективным теплообменом, эффективным при турбулентном течении жидкости. Из рис. 4 видно, что температура растет линейно с ростом нагрева, что указывает на охлаждение стенки турбулентным потоком воды без закипания. Если бы реализовался еще более эффективный режим теплосъема турбулентным потоком воды с пузырьковым кипением, то температура оставалась бы постоянной при увеличении нагрева [13]. В режиме теплосъема турбулентным потоком воды без закипания перепад температуры между охлаждаемой стенкой и теплоносителем  $\Delta T_{w-liq}$  определяется как  $\Delta T_{w-liq} = P/(\alpha S)$ , где  $P$  — передаваемая мощность тепла;  $S$  — площадь поверхности теплообмена;  $\alpha$  — коэффициент теплоотдачи, который определяется гидродинамическим режимом течения жидкости и ее термодинамическими свойствами [15].

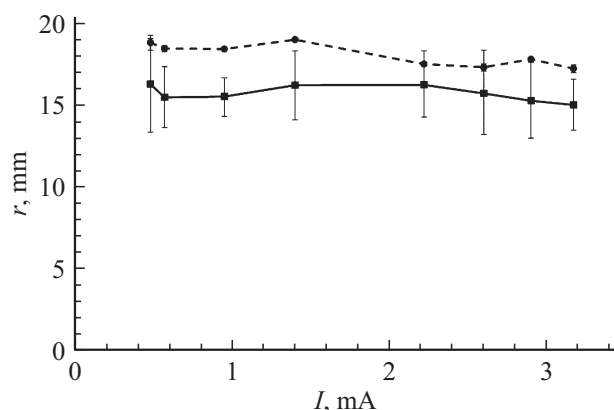
Так как тепло снимается водой, на выходе из мишени она нагревается на  $\Delta T_{liq} = P/(C_p \cdot Q)$ , где  $P$  — мощность нагрева,  $C_p$  и  $Q$  — теплоемкость и расход воды.

Все три составляющие перепада температуры,  $\Delta T_{\text{Cu}}$ ,  $\Delta T_{w-liq}$  и  $\Delta T_{liq}$  имеют линейную зависимость от мощности нагрева. Следовательно, нагрев мишени пропорционален мощности пучка протонов, а потому по измеренному распределению температуры можно восстановить профиль плотности мощности пучка протонов. Представим радиальное распределение мощности и, как следствие, температуры распределением Гаусса:  $T(r) = \Delta T_0 \exp(-r^2/r_0^2) + T_{liq}$ , где  $\Delta T_0 = \Delta T_{\text{Cu}} + \Delta T_{w-liq} + \Delta T_{liq}$  — прирост температуры в максимуме плотности мощности нагрева, т. е. центре пучка



**Рис. 4.** Зависимость температуры мишени от тока протонного пучка: 1 — в центре, 2 — на расстоянии 18 мм от центра, 3 — на расстоянии 26 мм от центра.





**Рис. 5.** Зависимость радиуса пучка протонов от тока пучка. Штриховая линия — по данным термопар, расположенных на радиусе 26 мм. Сплошная линия — по данным термопар, расположенных на радиусе 18 мм.

протонов,  $r_0$  — радиус пучка протонов. Тогда, измерив температуру в центре  $T_0$  и на известном радиусе  $T_r$  ( $r_t = 18$  или  $26$  mm), определим радиус пучка протонов как  $r_0 = r_t / (\ln A)^{1/2}$ , где  $A = (T_0 - T_{liq}) / (T_r - T_{liq})$ . Результат восстановления радиуса пучка протонов в зависимости от тока представлен на рис. 5.

Видно, что определенный таким образом радиус пучка протонов немного различен в зависимости от того, берем ли мы показания термопар, расположенных на радиусе 18 mm, или термопар на радиусе 26 mm. Это различие может быть объяснено с тем, что форма пучка протонов немного отличается от гауссовой.

Основной результат исследований состоит в том, что размер пучка протонов на мишени не зависит от тока пучка протонов в диапазоне от 0.48 до 3.2 mA; диаметр пучка протонов равен  $33 \pm 5$  mm. Отсутствие зависимости размера пучка протонов на мишени от его тока указывает на отсутствие заметного влияния пространственного заряда на транспортировку пучка протонов от ускорителя до мишени. Данное обстоятельство упрощает комплектацию тракта транспортировки пучка протонов, поскольку не требует установки квадрупольных линз, и существенно упрощает получение пучка протонов в широком диапазоне изменения тока, что важно при проведении исследований на установке.

## Заключение

В ускорительном источнике нейтронов ИЯФ СО РАН пучок протонов энергией 2 MeV транспортируют от ускорителя до литиевой нейтроногенерирующей мишени на расстояние 5 м. Термопарами, вставленными внутрь мишени, и тепловизором измерена зависимость размера пучка протонов на поверхности мишени от его тока. Установлено, что диаметр пучка протонов равен  $33 \pm 5$  mm и не зависит от тока в диапазоне от 0.48 до 3.2 mA. Данное обстоятельство указывает на

отсутствие заметного влияния пространственного заряда на транспортировку пучка протонов от ускорителя до мишени, что упрощает комплектацию тракта транспортировки пучка и обеспечивает надежность его получения в большом диапазоне изменения тока.

## Финансирование работы

Исследование выполнено за счет гранта Российского научного фонда (проект № 19-72-30005) при поддержке Института ядерной физики СО РАН.

## Конфликт интересов

Авторы заявляют, что у них нет конфликта интересов.

## Список литературы

- [1] С.Ю. Таскаев. Физика элементарных частиц и атомного ядра, **46** (6), 1770 (2015). [S. Taskaev. Phys. Part. Nucl., **46** (6), 956 (2015). DOI: 10.1134/S1063779615060064]
- [2] *Neutron Capture Therapy. Principles and Applications*. Eds. W. Sauerwein, A. Wittig, R. Moss, Y. Nakagawa. (Springer, 2012). DOI: 10.1007/978-3-642-31334-9
- [3] B. Bayanov, V. Belov, S. Taskaev. J. Phys.: Conf. Series, **41**, 460 (2006). DOI: 10.1088/1742-6596/41/1/051
- [4] L. Zaidi, M. Belgaid, S. Taskaev, R. Khelifi. Appl. Radiat. Isotop., **139**, 316 (2018). DOI: 10.1016/j.apradiso.2018.05.029
- [5] E. Sato, A. Zaboronok, T. Yamamoto, K. Nakai, S. Taskaev, O. Volkova, L. Mechetina, A. Taranin, V. Kanygin, T. Isobe, B. Mathis, A. Matsumura. J. Radiat. Res., **59** (2), 101 (2018). DOI: 10.1093/jrr/trx071
- [6] С.Ю. Таскаев. Физика элементарных частиц и атомного ядра, **50** (5), 657 (2019). [S. Taskaev. Phys. Part. Nucl., **50** (5), 569 (2019). DOI: 10.1134/S1063779619050228]
- [7] A. Shoshin, A. Burdakov, M. Ivantsivskiy, S. Polosatkin, M. Klimentenko, A. Semenov, S. Taskaev, D. Kasatov, I. Shchudlo, A. Makarov, N. Davydov. IEEE Transactions on Plasma Sci., **48** (6), 1474 (2020). DOI: 10.1109/TPS.2019.2937605
- [8] Д.А. Касатов, А.М. Кошкарёв, А.Н. Макаров, Г.М. Острейнов, С.Ю. Таскаев, И.М. Щудло. Приборы и техника эксперимента, **5**, (2020). DOI: 10.31857/S0032816220050158 [D.A. Kasatov, A.M. Koshkarev, A.N. Makarov, G.M. Ostreynov, S.Yu. Taskaev, M. Shchudlo. Instruments and Experimental Techniques, **63** (5) 611 (2020). DOI: 10.1134/S0020441220050152]
- [9] Т.А. Быков, Д.А. Касатов, Я.А. Колесников, А.М. Кошкарёв, А.Н. Макаров, Ю.М. Острейнов, Е.О. Соколова, И.Н. Сорокин, С.Ю. Таскаев, И.М. Щудло. Приборы и техника эксперимента, **5**, 90 (2018). [T. Bykov, D. Kasatov, I.A. Kolesnikov, A. Koshkarev, A. Makarov, Yu. Ostreynov, E. Sokolova, I. Sorokin, S. Taskaev, I. Shchudlo. Instruments and Experimental Techniques, **61** (5), 713 (2018). DOI: 10.1134/S0020441218050159]
- [10] A. Badrutdinov, T. Bykov, S. Gromilov, Y. Higashi, D. Kasatov, I. Kolesnikov, A. Koshkarev, A. Makarov, T. Miyazawa, I. Shchudlo, E. Sokolova, H. Sugawara, S. Taskaev. Metals, **7** (12), 558 (2017). DOI: 10.3390/met7120558

- [11] М.Д. Габович. *Физика и техника плазменных источников ионов*. (Атомиздат, М., 1972)
- [12] Т. Вуков, N. Goloshevskii, D. Kasatov, Ia. Kolesnikov, A. Koshkarev, A. Makarov, A. Ruktuev, I. Shchudlo, E. Sokolova, S. Taskaev. Nucl. Inst. Method. Phys. Res. B, 2020 (принята в печать).
- [13] В. Bayanov, V. Belov, V. Kindyuk, E. Oparin, S. Taskaev. Appl. Radiat. Isotop., **61**, 817 (2004).  
DOI: 10.1016/j.apradiso.2004.05.032
- [14] H. Andersen, J. Ziegler. *Hydrogen stopping powers and ranges in all elements. Volume 3 of the stopping and ranges of ions in matter*. (Pergamon Press Inc., N. Y., Toronto, Oxford, Sydney, Frankfurt, Paris, 1977).
- [15] С.С. Кутателадзе. *Основы теории теплообмена*. (Атомиздат, М., 1979).